

DURANEONFLEX TWIST

Estándar:

Los códigos de esta tabla se refieren a carretes con longitud estándar de 5 metros y ningún terminal. Los carretes profesionales de 10 o de 50 metros se pueden pedir para proyectos añadiendo "1000" o "5000" al final del código madre.

Medidas personalizadas SIN terminales:

Si la longitud solicitada es diversa a los 5 metros, se deben añadir 4 cifras al final del código, considerando que en estos artículos no hay corte mínimo pero siempre con una longitud máxima de 5 metros.

Medidas personalizadas CON terminales:

Los artículos completos con terminales deben añadir al código la terminación "EX" - la letra correspondiente al terminal seleccionado A - B - C + los 4 dígitos que se refieren a la longitud en centímetros (ver ejemplos a continuación) y añadir al precio al metro el coste del terminal; considerar también el coste fijo de elaboración para cada unidad.

PROJECT	24V DC	Ra>80		50000h L70 INDOOR	35000h L70 OUTDOOR	IP40	IP65	IK07		G3
----------------	--------	-------	--	-------------------	--------------------	------	------	------	--	----

Accesorios adicionales

art	Descripción	W/m	lm/m	K/Color	L	L1	L2	Accesorios adicionales		
								con terminal en línea A	con terminal lateral B	con terminal posterior C
12UM240927	DNF Twist	9	400	2700K	16	15	5000			
12UM240930	DNF Twist	9	425	3000K	16	15	5000			
12UM240935 ■	DNF Twist	9	425	3500K	16	15	5000			
12UM240940	DNF Twist	9	450	4000K	16	15	5000			
12UM240965 ■	DNF Twist	9	450	6500K	16	15	5000			

Las tiras DNF con terminal son las IP40; si están debidamente selladas con cola, son IP65.

Radio máximo de curvatura para artículos 12UM: 60mm

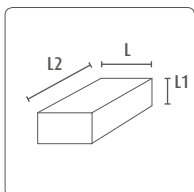
- Disponibilidad limitada - solo pedidos con el mínimo de cantidad MOQ

EJEMPLO CÓDIGO CORTE 4,65 m sin terminales:

09UT2414270465

EJEMPLO CÓDIGO CORTE 4,65 m con terminales laterales B:

09UT241427EX-B0465



LISTA ACCESORIOS

DuraNeonFlex TOP strip Accesorios



Este terminal corresponde al sufijo

A
en los códigos de producto cableado y acabado

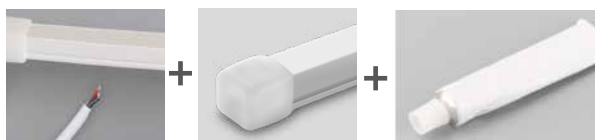
art	Descripción	8011905	
KT12UL1	DNF Twist kit conexión con terminal en línea con terminales libres + tapón de cierre de silicona + pegamento para restaurar el grado IP65	950699	1



Este terminal corresponde al sufijo

B
en los códigos de producto cableado y acabado

art	Descripción	8011905	
KT12UL2	DNF Twist kit conexión con terminal con salida lateral con terminales libres + tapón de cierre de silicona + pegamento para restaurar el grado IP65	950705	1

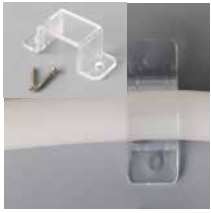


Este terminal corresponde al sufijo

C
en los códigos de producto cableado y acabado

art	Descripción	8011905	
KT12UL3	DNF Twist kit conexión con terminal con salida inferior (bajo el canal) con terminales libres + tapón de cierre de silicona + pegamento para restaurar el grado IP65	950712	1

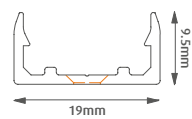
DuraNeonFlex Twist strip Accesorios



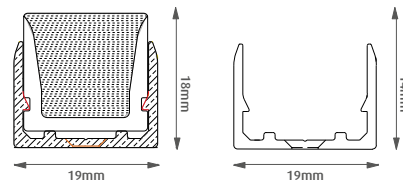
art	Descripción	8011905	
KT12UMS1	Kit TOP Flex clips transparentes "omega" - Incluye 5 clips y 10 tornillos		1



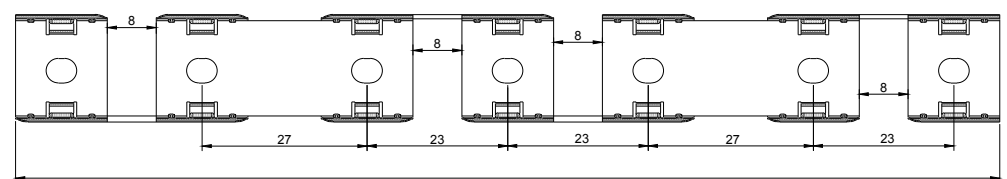
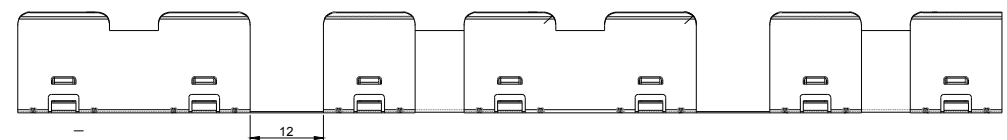
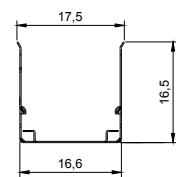
art	Descripción	8011905	
KT09UTC1	Kit TOP Flex clip fijación base - Incluye 5 clips y 5 tornillos	907327	1



art	Descripción	8011905	
KT10UTP1	TOP Flex 1 perfil de aluminio, longitud 965 mm. + tornillos 2 ud. (los terminales de conexión quedan fuera del perfil)	920821	1



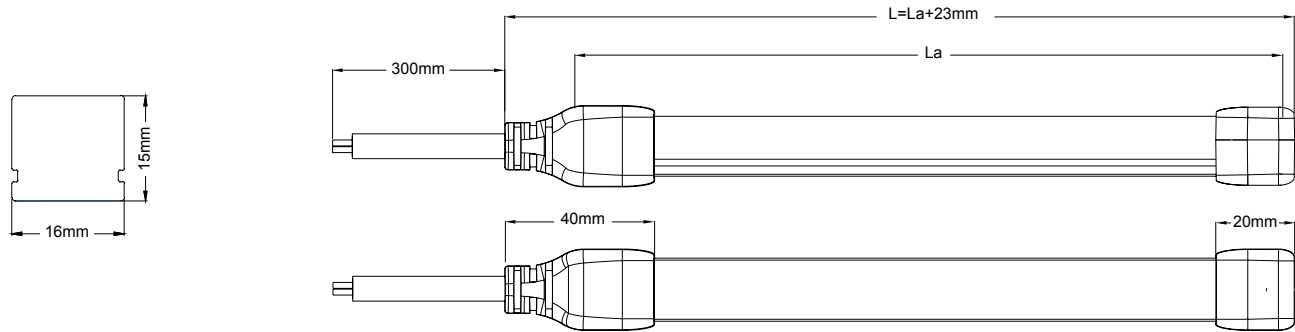
art	Descripción	8011905	
KT12UMFP2	Perfil de metal flexible para las versiones Twist, 20 m	959401	1



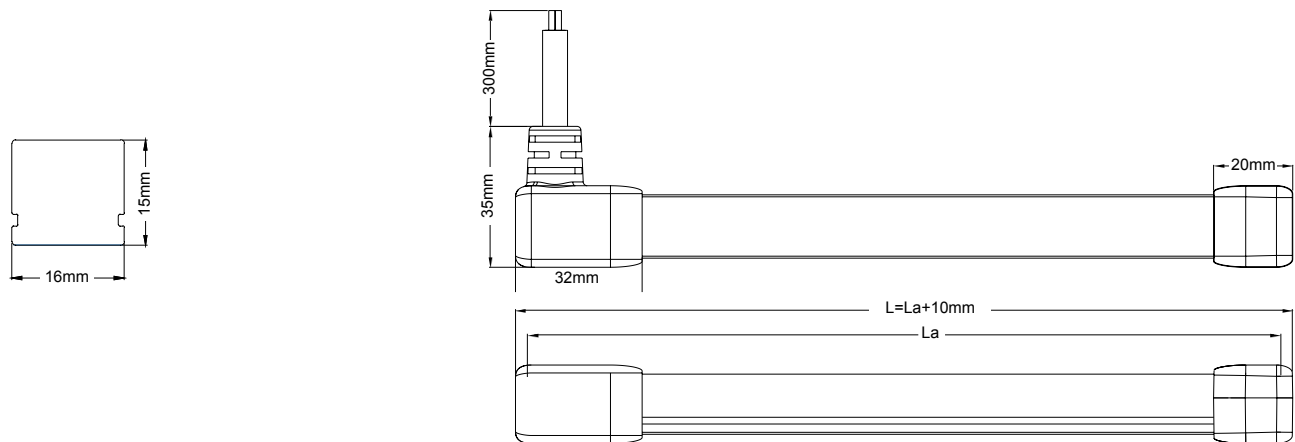
Los conectores permanecen fuera del perfil.

DISEÑOS TÉCNICOS

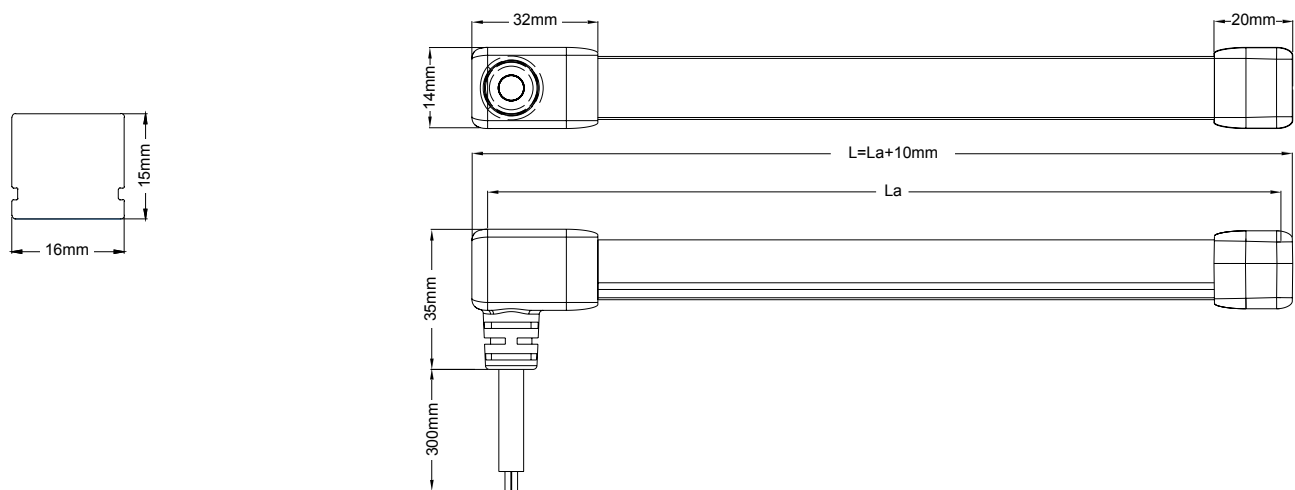
DNF TWIST + A (KT12UL1)



DNF TWIST + B (KT12UL2)

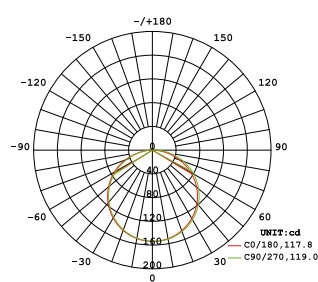


DNF TWIST + C (KT12UL3)



DATOS

DNF TWIST



Ángulo del haz de luz (50%): 118.4°

Emisión luminosa media:

art.	W/m	K	lm/m	K	lm/m	K	lm/m	K	lm/m
TWIST	9	2700	400	3000/3500	425	4000	450	6500	450